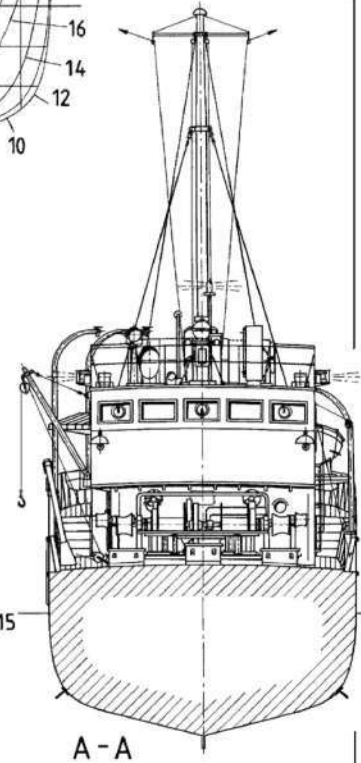
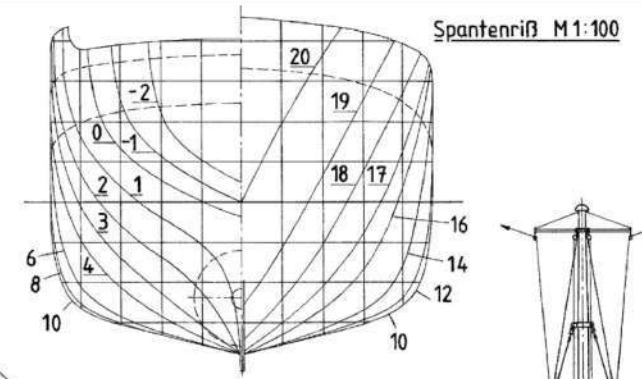
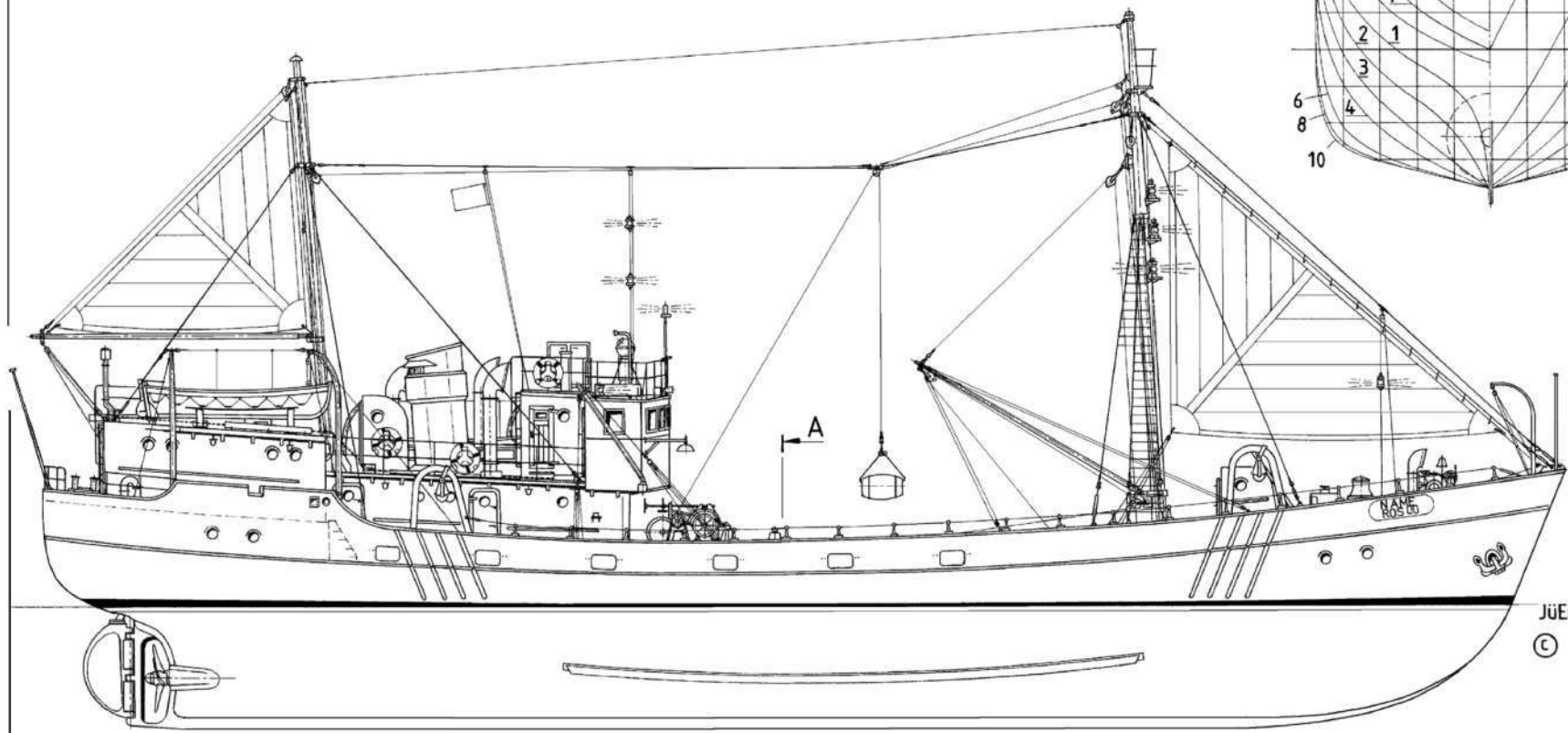


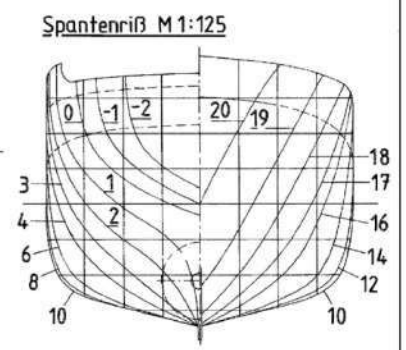
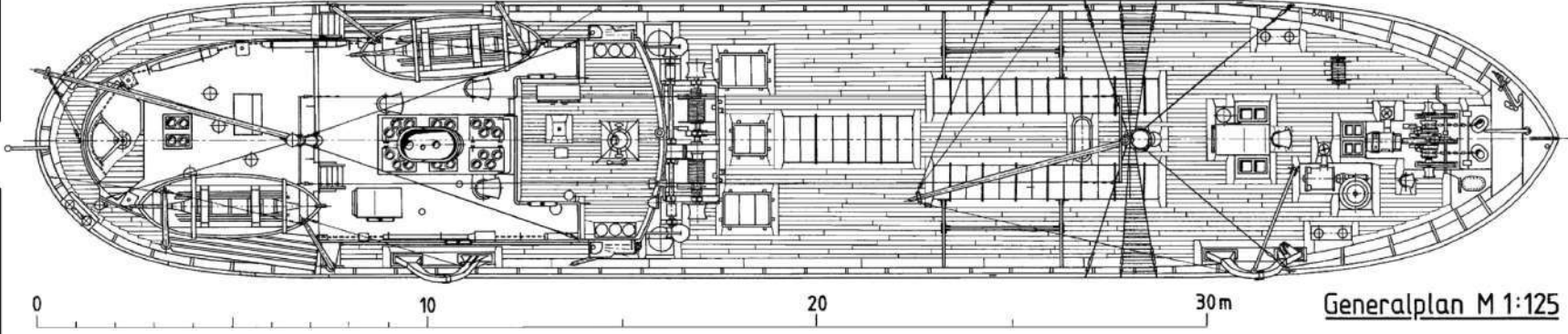
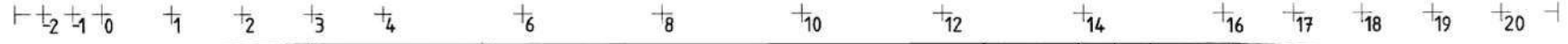
Nietlogger 1949

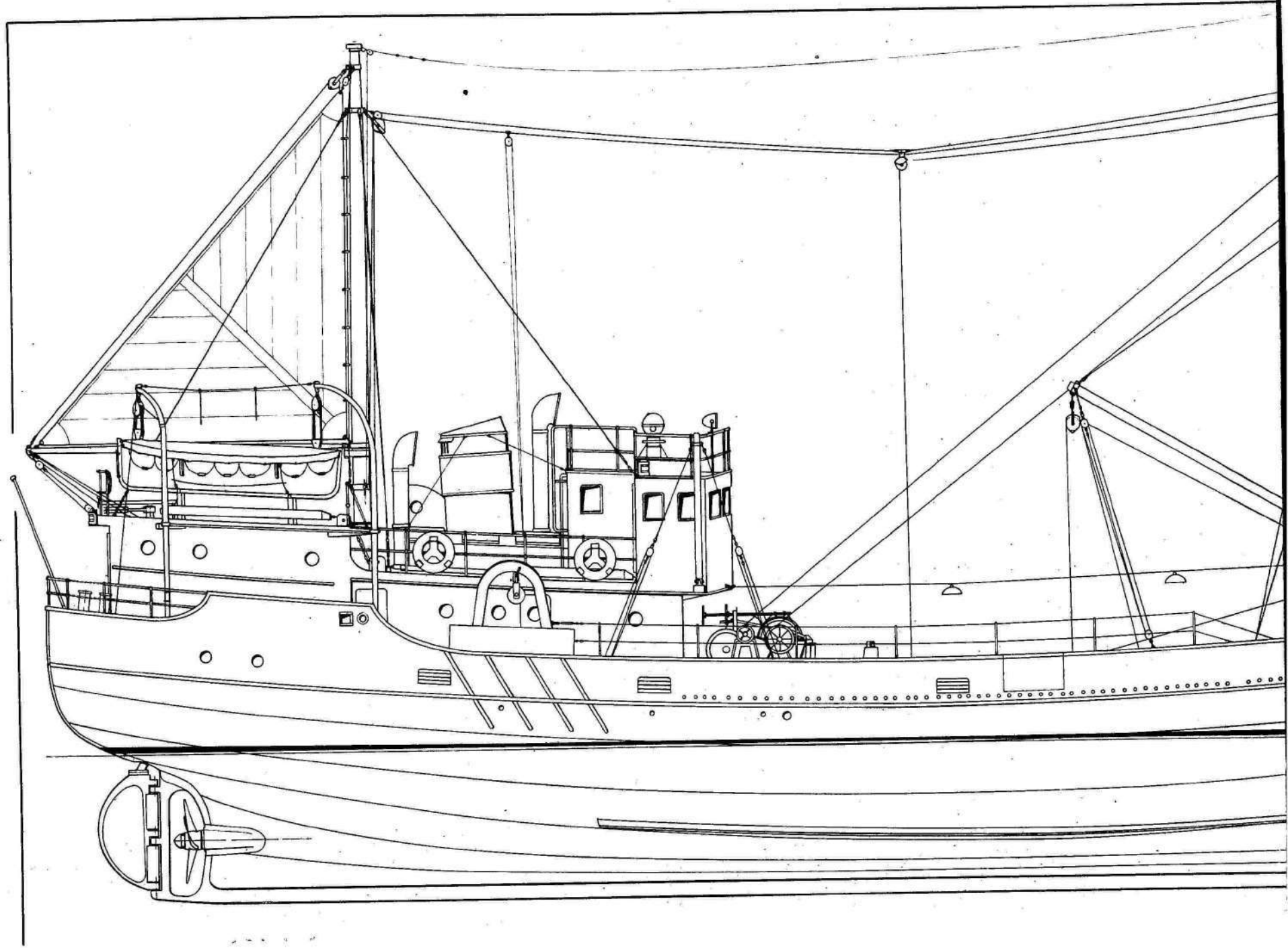


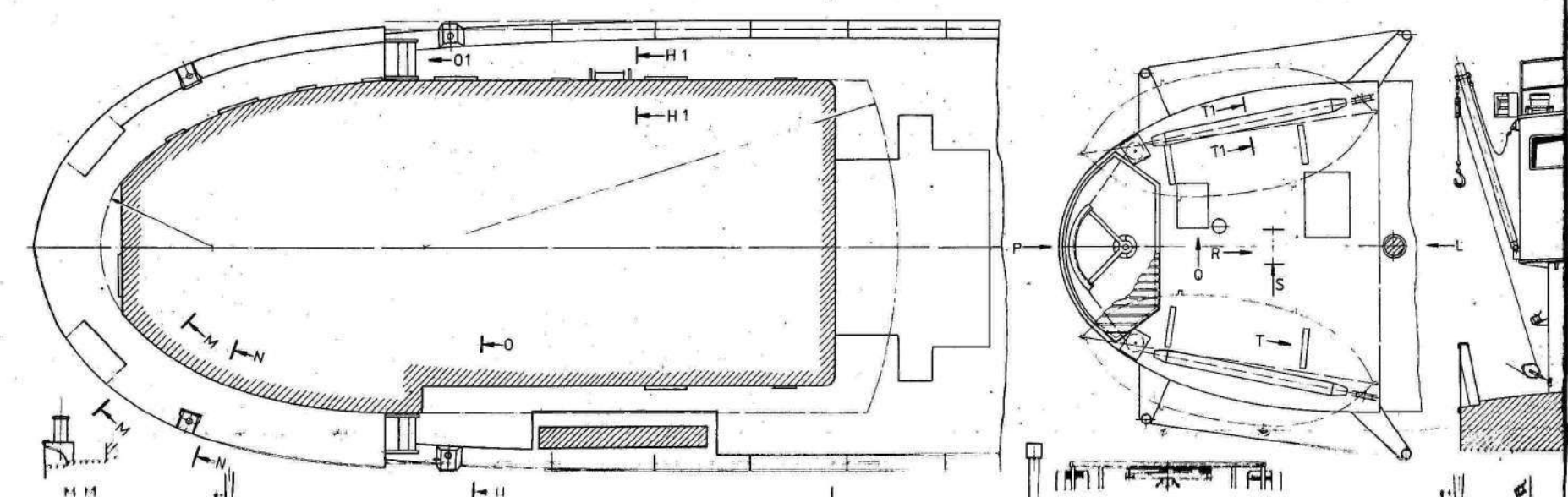
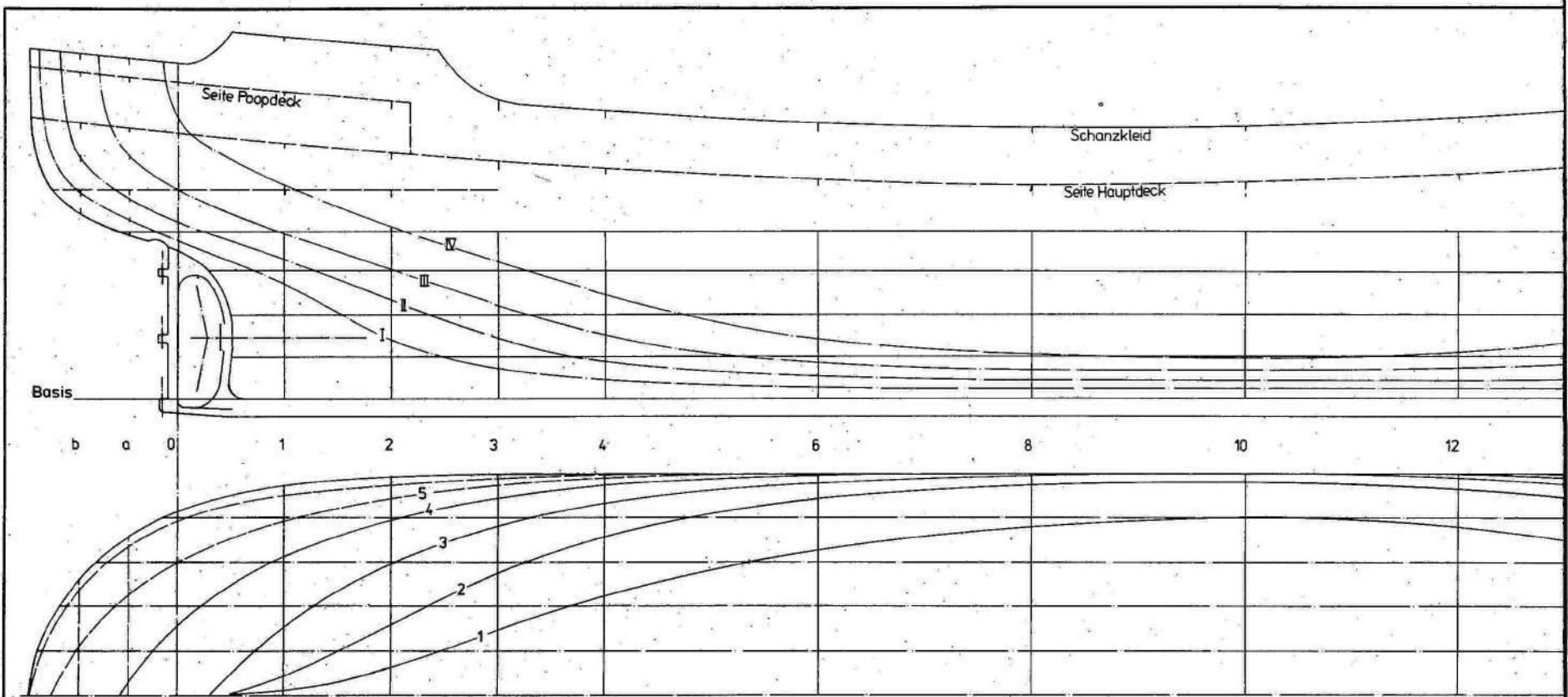
# 39-m-Logger (SBZ / DDR 1949)

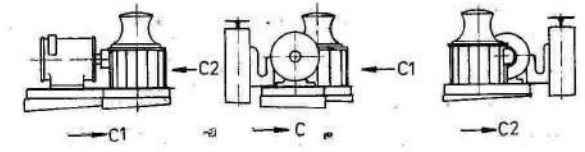
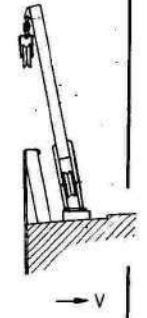
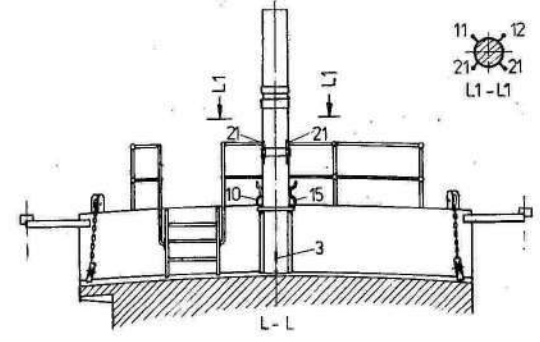
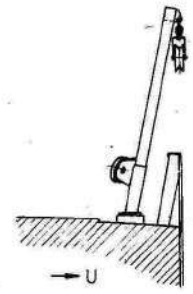
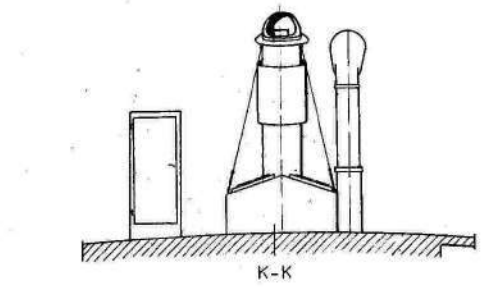
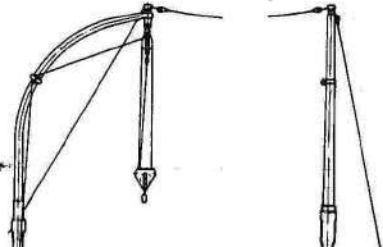
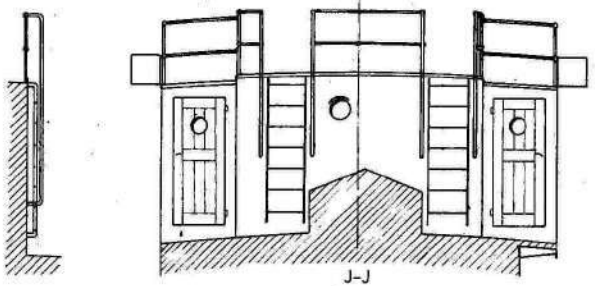
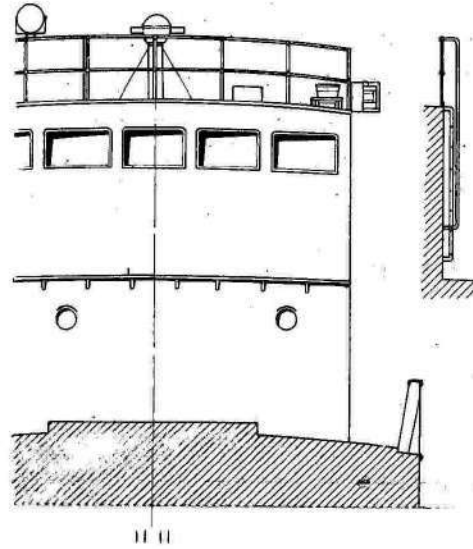
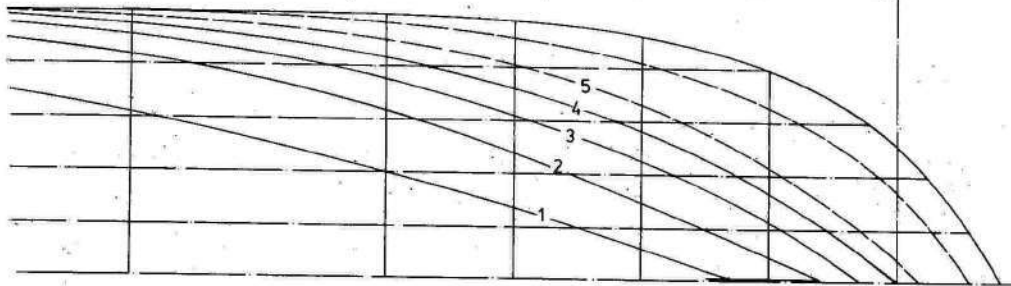
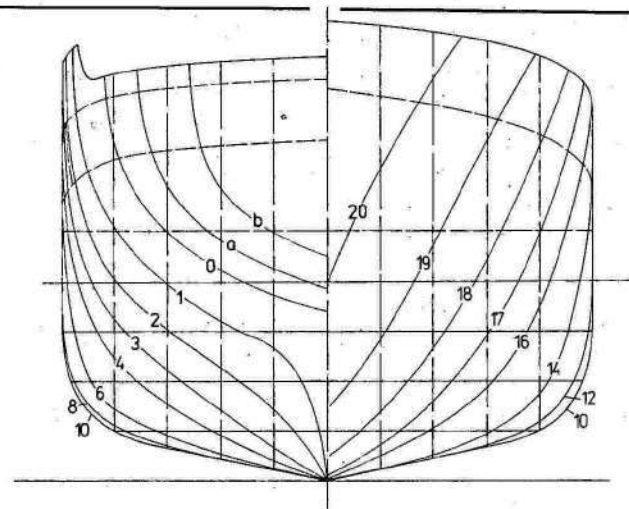
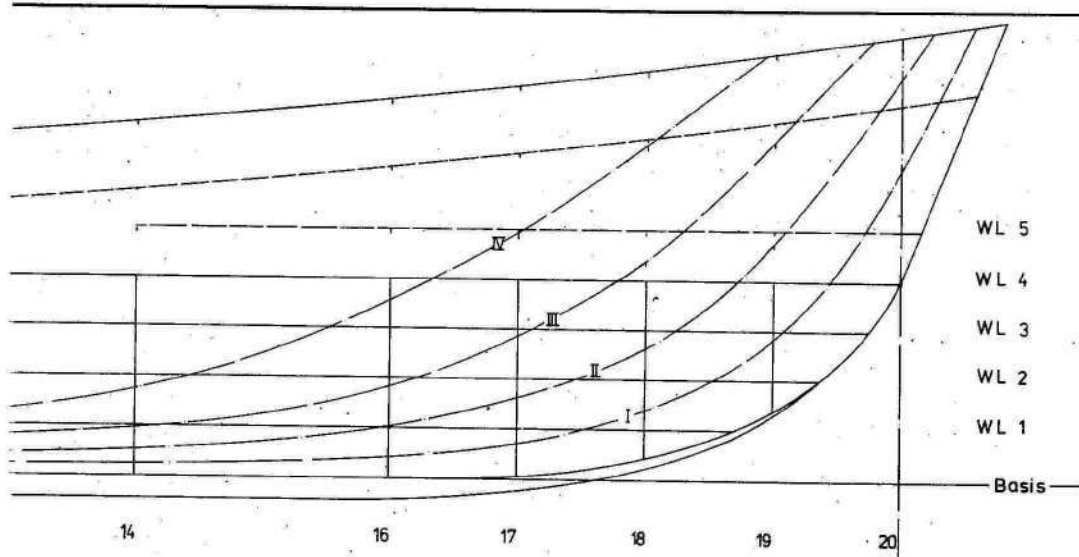


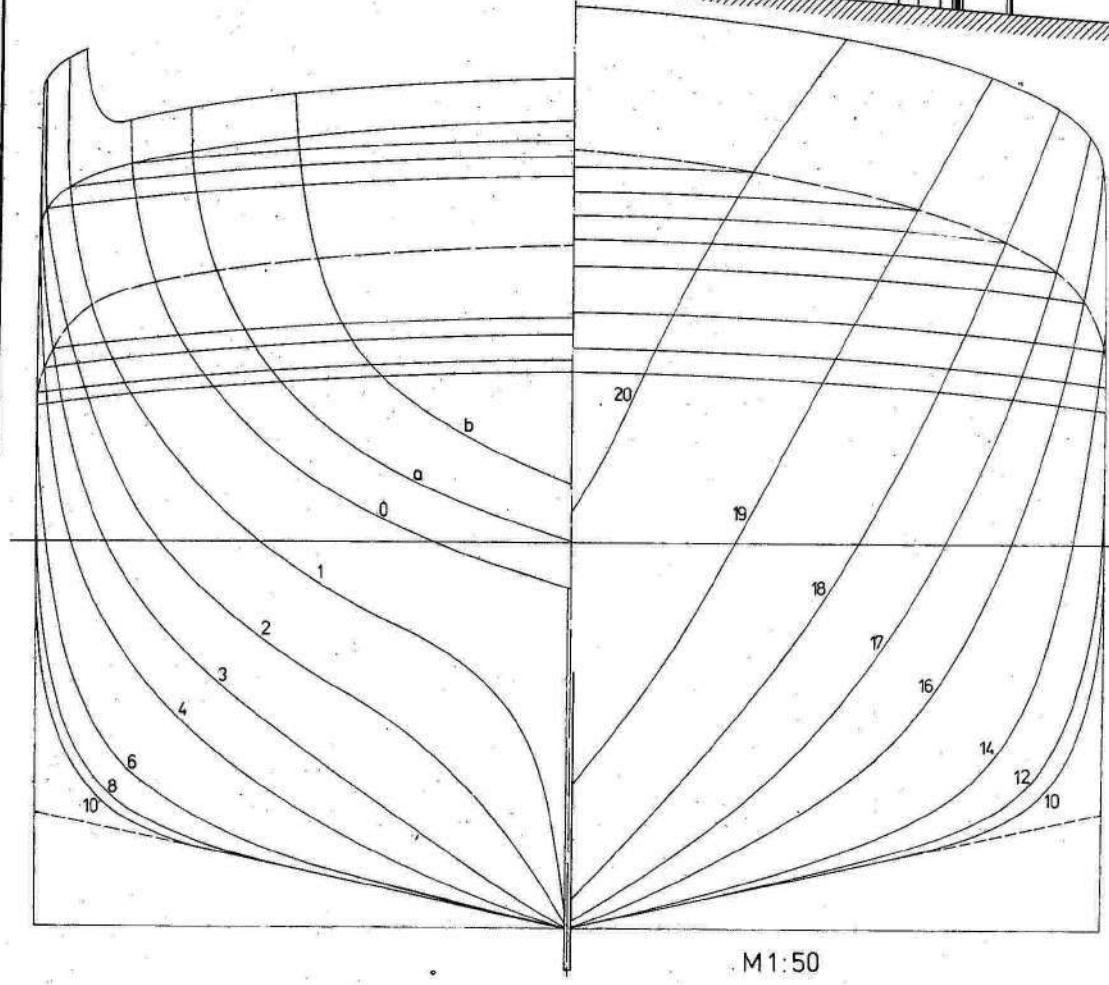
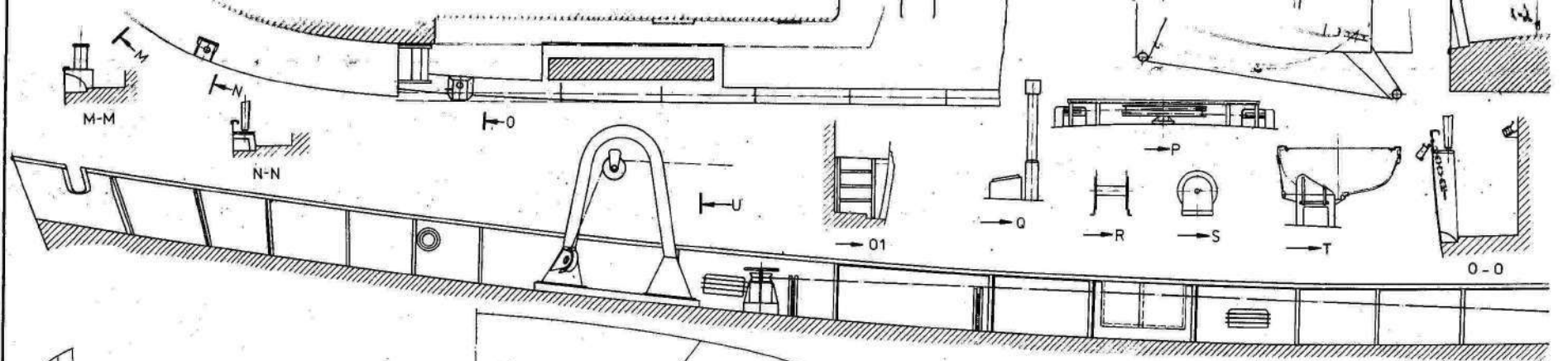
JüEi 2/2015  
©



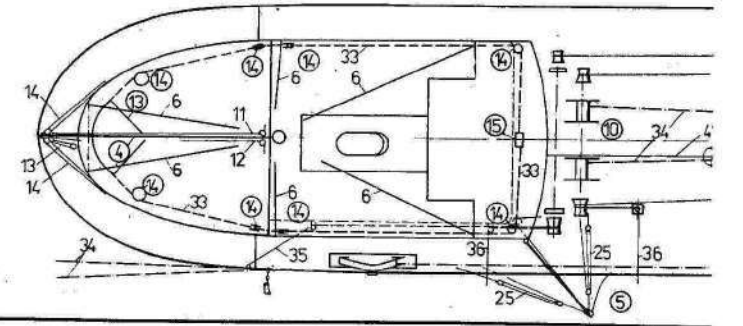
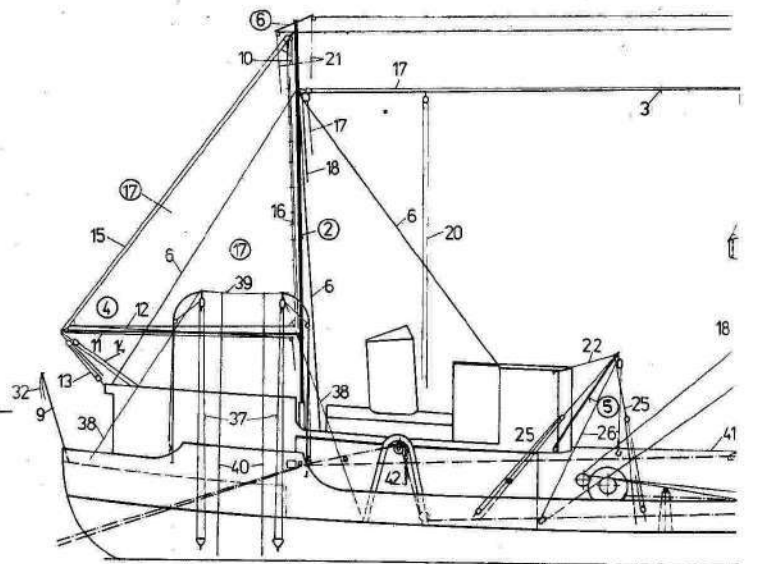


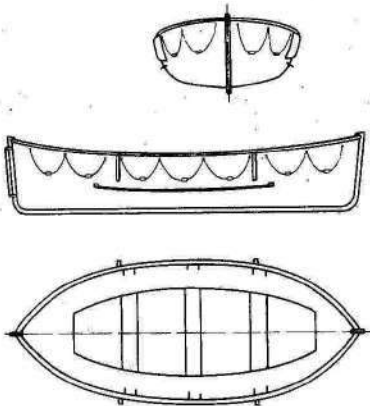
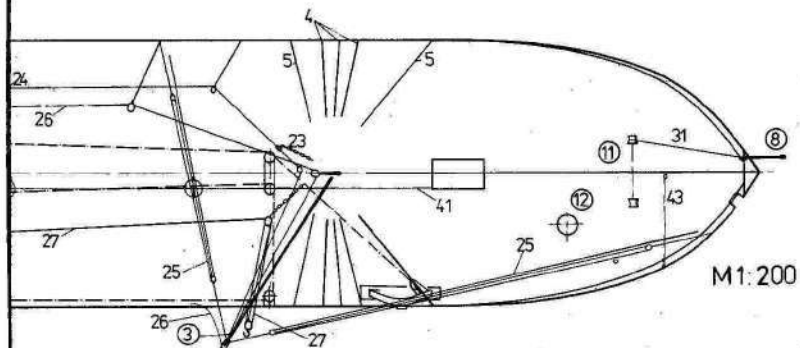
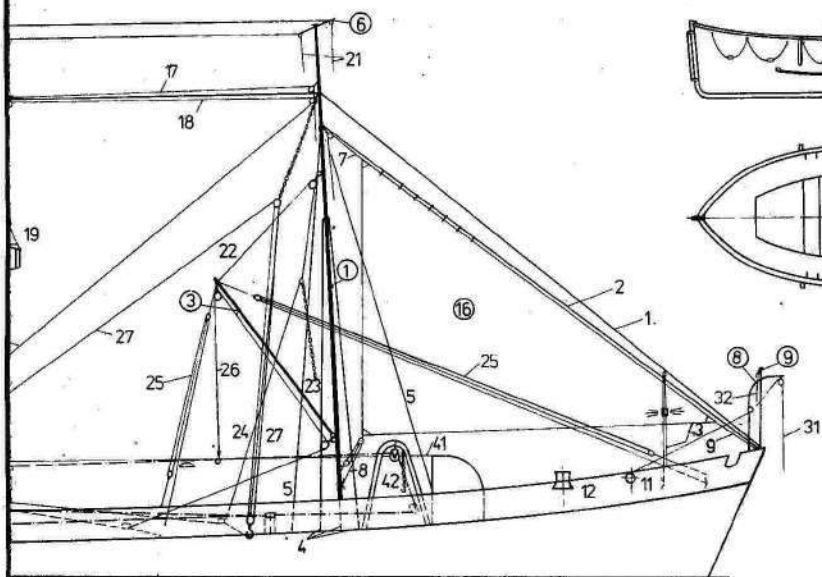
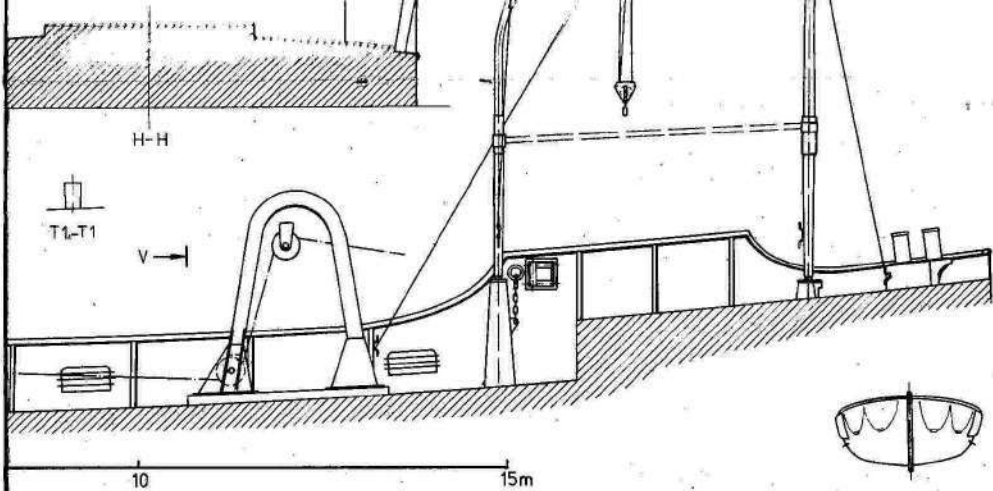






M1:50





**Verzeichnis des stehenden und laufenden Gutes im Übersichtsplan**

- 1 Fockstag
- 2 Segelstag
- 3 Knickstag
- 4 Fockwank
- 5 Fockpardune
- 6 Besanwank
- 7 Fockfall
- 8 Fockschot
- 9 Fockhalslander
- 10 Besanfall
- 11 Besanausholer
- 12 Besaneinholer
- 13 Baumschot
- 14 Geere
- 15 Dirk
- 16 Jackstag
- 17 Löschradausholer
- 18 Löschtalje
- 19 Faßkette
- 20 Signalleine
- 21 Antennenausholer
- 22 Hanger
- 23 Hangerkette
- 24 Aufholer
- 25 Geere
- 26 Läufer
- 27 Gientalje
- 28 Gienstander
- 29 Bobbytalje
- 30 Jolltau
- 31 Läufer
- 32 Flaggleine
- 33 Steuerreep

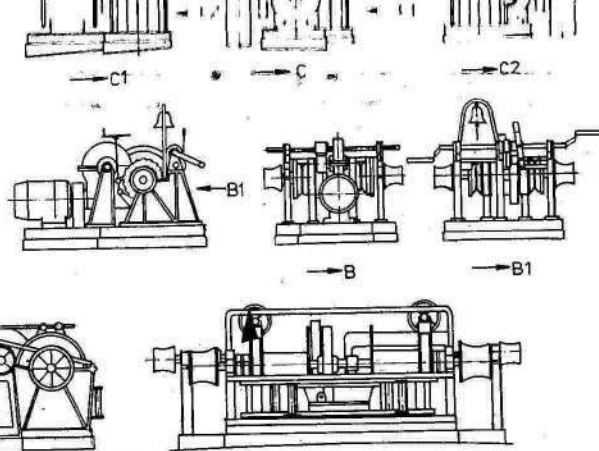
- 34 Kurrleine
- 35 Haktau
- 36 Knüppeltau
- 37 Bootstalje
- 38 Geere
- 39 Zwischenstander
- 40 Manttau
- 41 Lampenstag
- 42 Scherbrett-Abfangkette
- 43 Laternenausholer

Legende: D - Drahttau  
H - Hanftau  
K - Kette

**Verzeichnis von Rundhölzern und Ausrüstungsteilen**

- 1 Fockmast
- 2 Besanmast
- 3 Steertbaum
- 4 Besanbaum
- 5 Rollerbaum
- 6 Antennenrah
- 7 Bootsdaunt
- 8 Ankerkran
- 9 Flaggenstock
- 10 Netzwinde
- 11 Ankerspill
- 12 Reepspill
- 13 Ruderquadrant
- 14 Rollenbock
- 15 Ruderwinde
- 16 Focksegel
- 17 Besansegel

In der Zeichnung alle Zahlen im Kreis.



M 1:100

