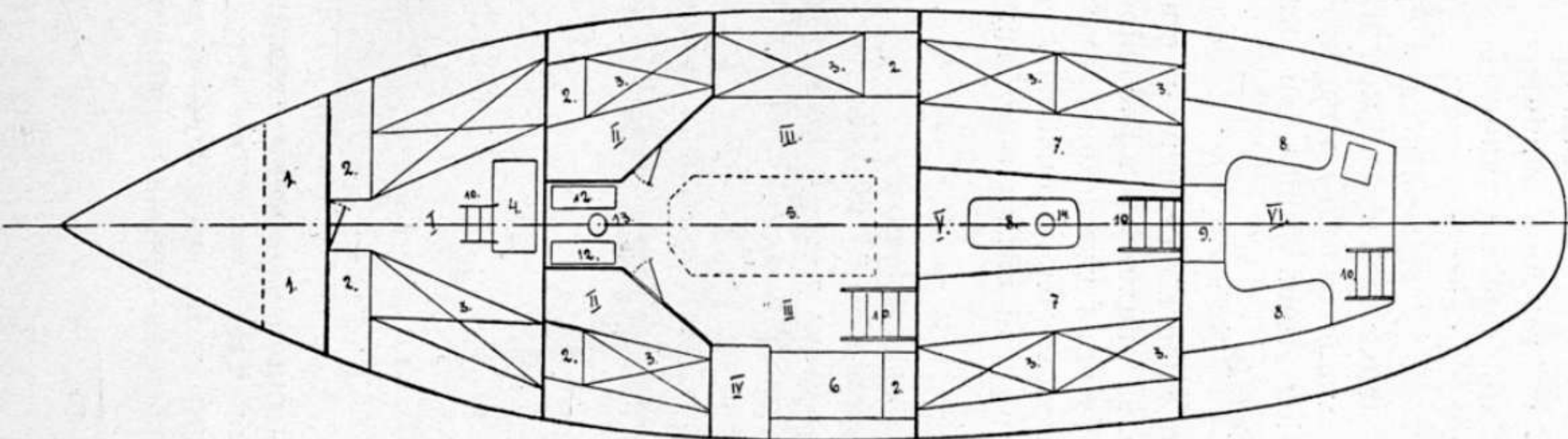


Схематическій чертежъ внутренняго расположенія яхты „Александръ Ковалевскій“.



Фиг. 3.

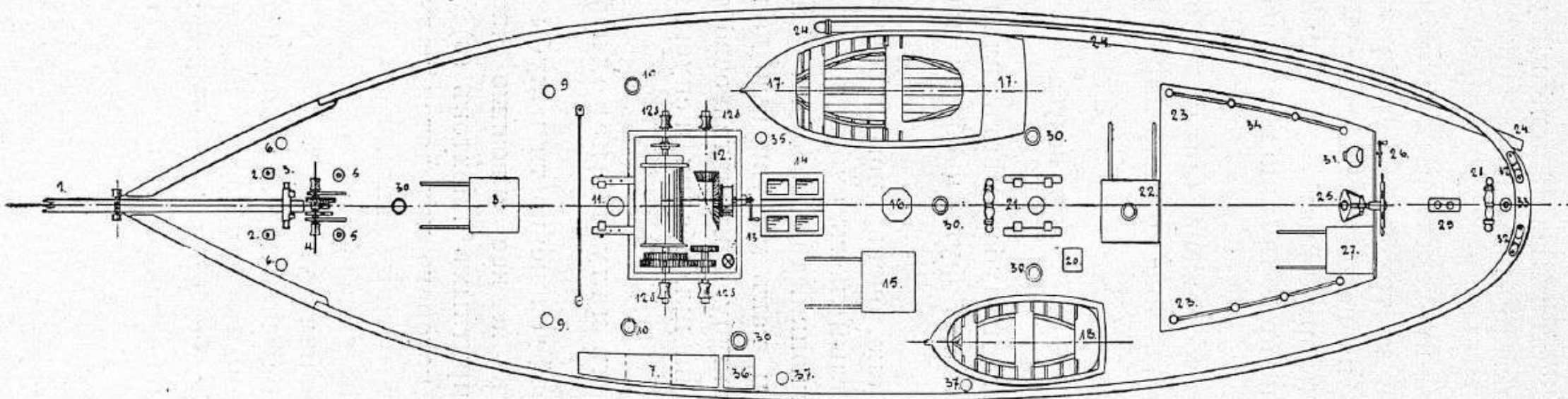
Обозначенія:

1. Цѣпные ящики.
2. Шкафики.
3. Койки.
4. Камбузь.
5. Моторъ.
6. Верстакъ.
7. Диваны.

8. Столы.
9. Книжный шкафъ.
10. Трапы.
11. Насосъ съ теплов. двигат.
12. Систерны прогон. воды.
13. Фокъ-мачта.
14. Гротъ-мачта.

- I. Помѣщ. для команды.
- II. Отдѣльныя каютки.
- III. Машинное отдѣленіе.
- IV. W. C.
- V. Каютъ-Кампанія.
- VI. Лабораторія.

Планъ палубы.



Фиг. 8.