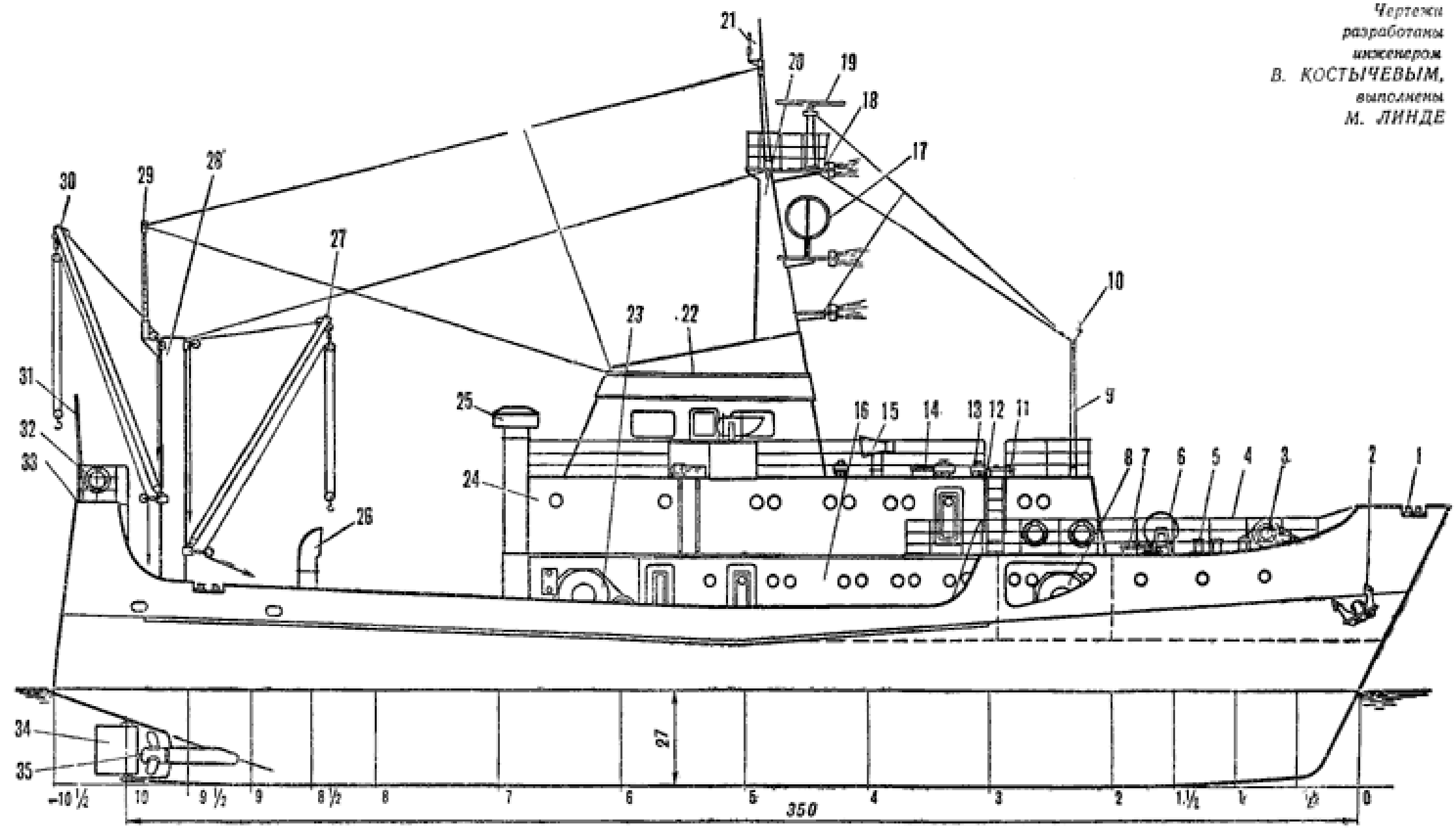
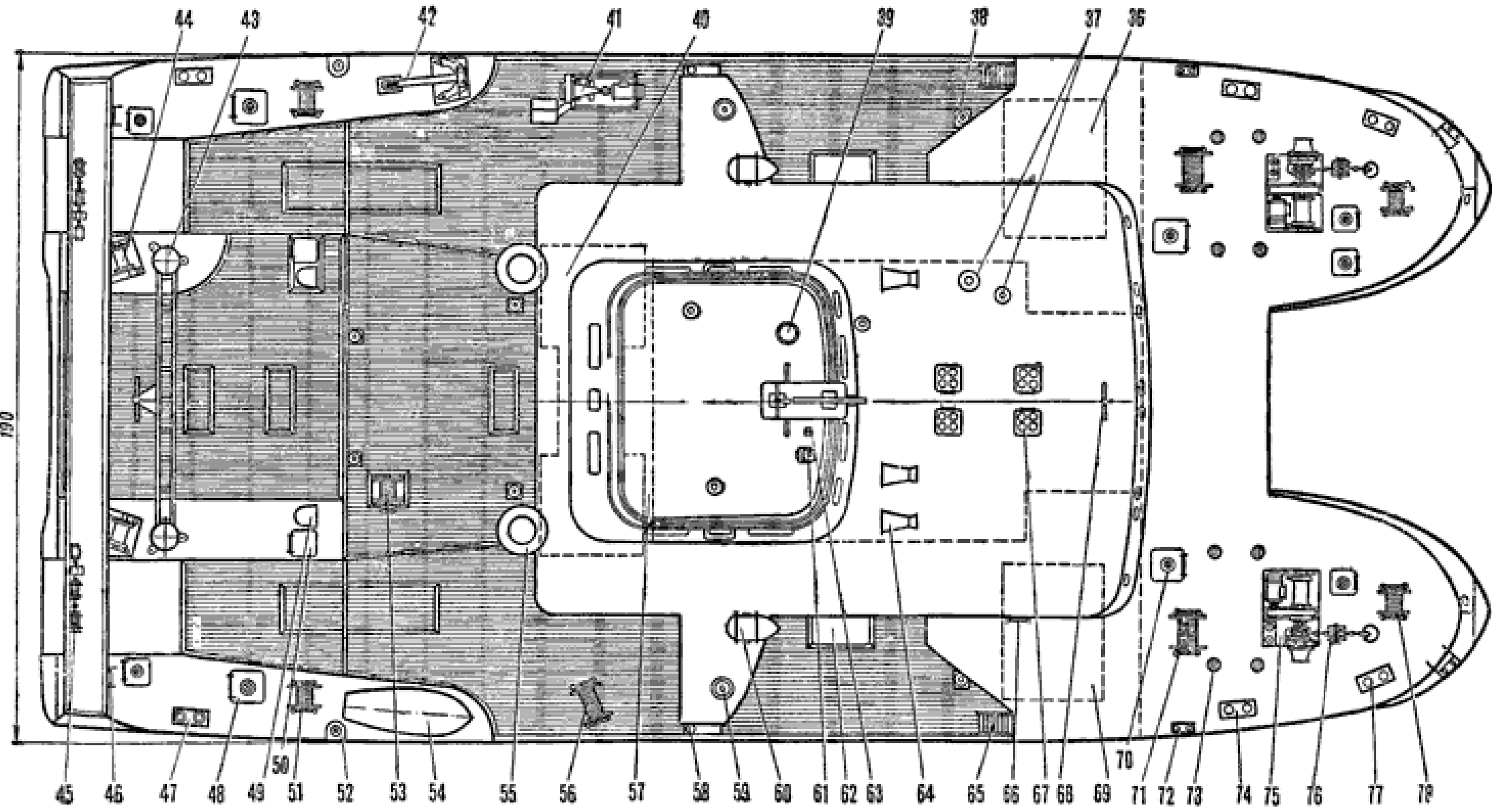
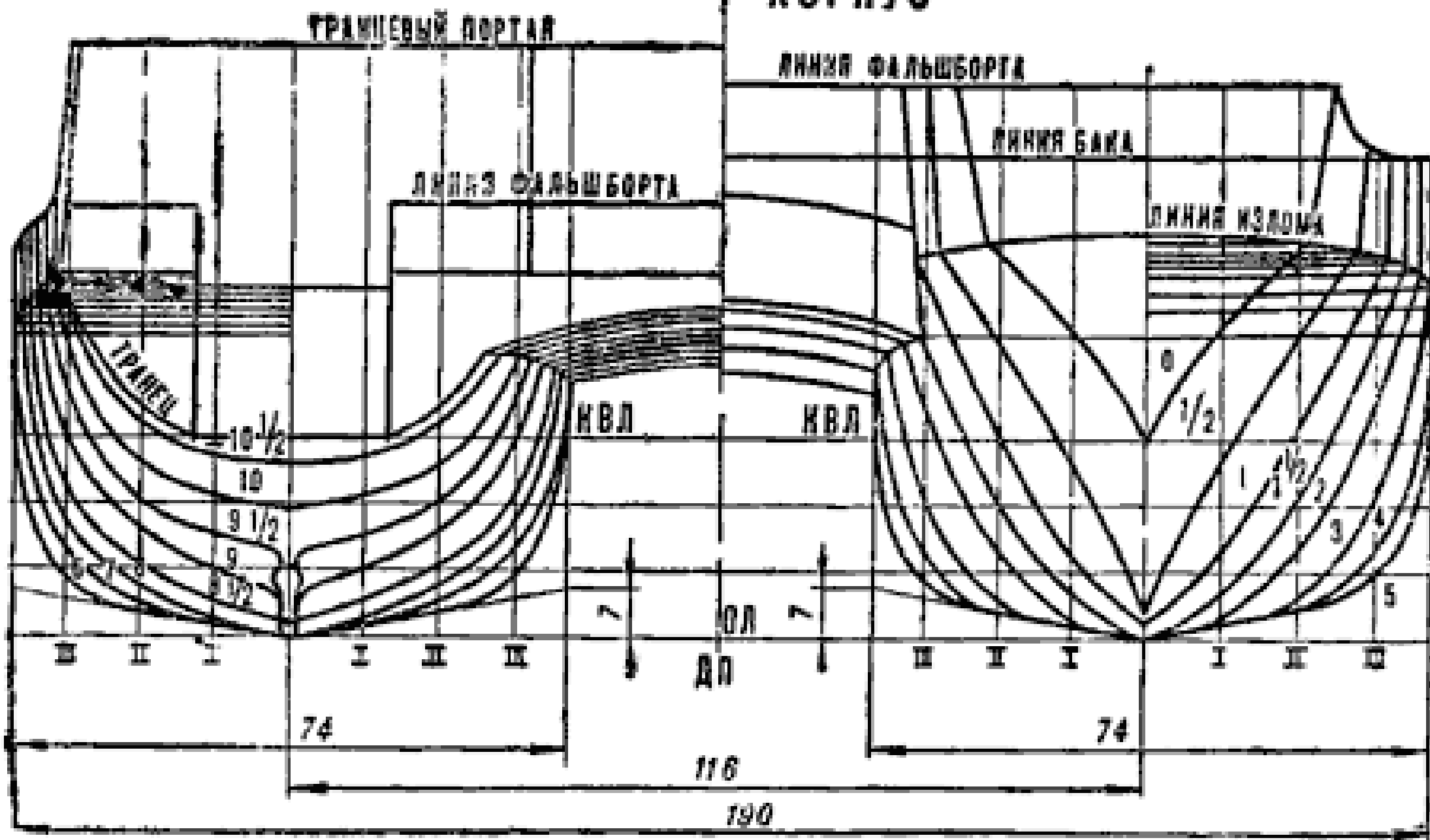


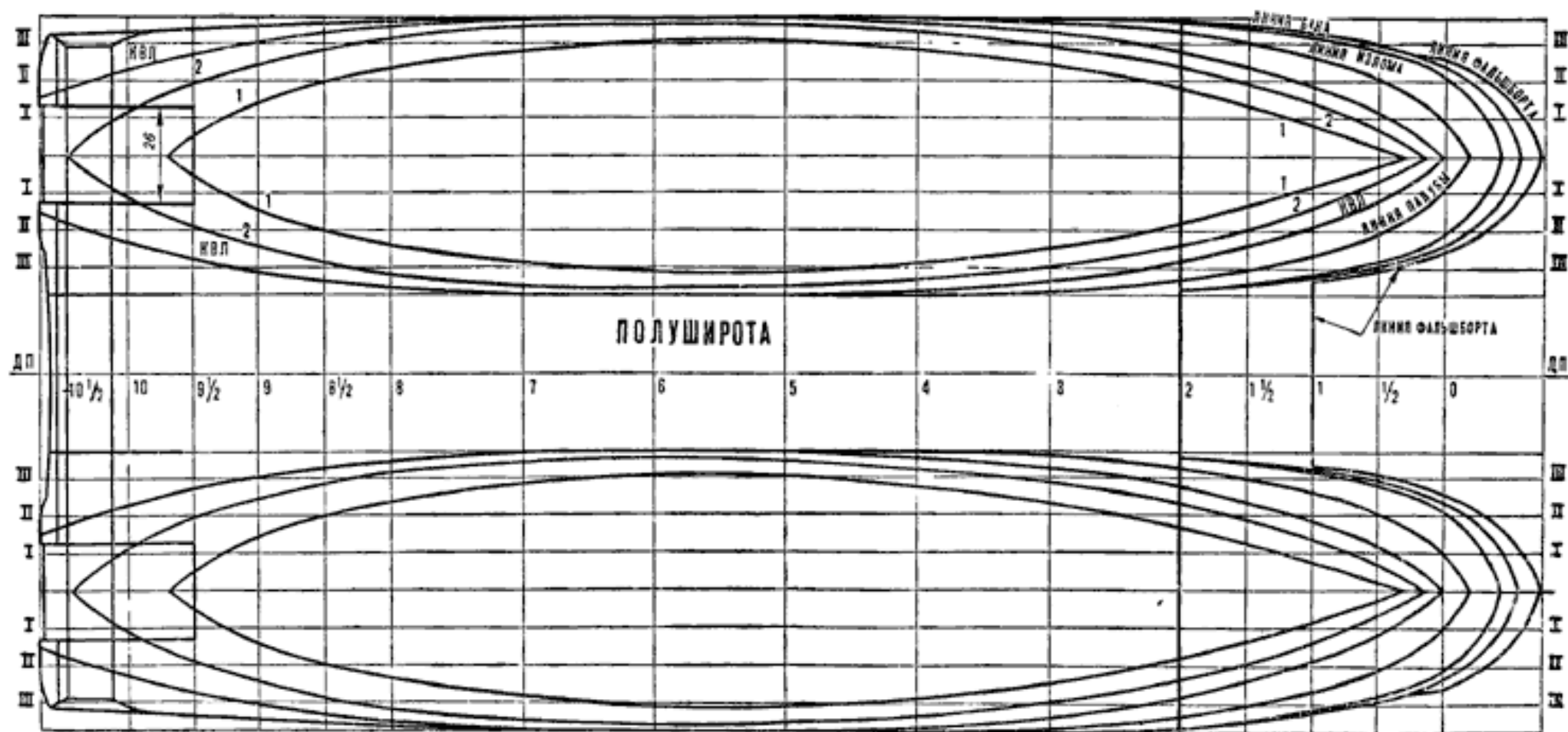
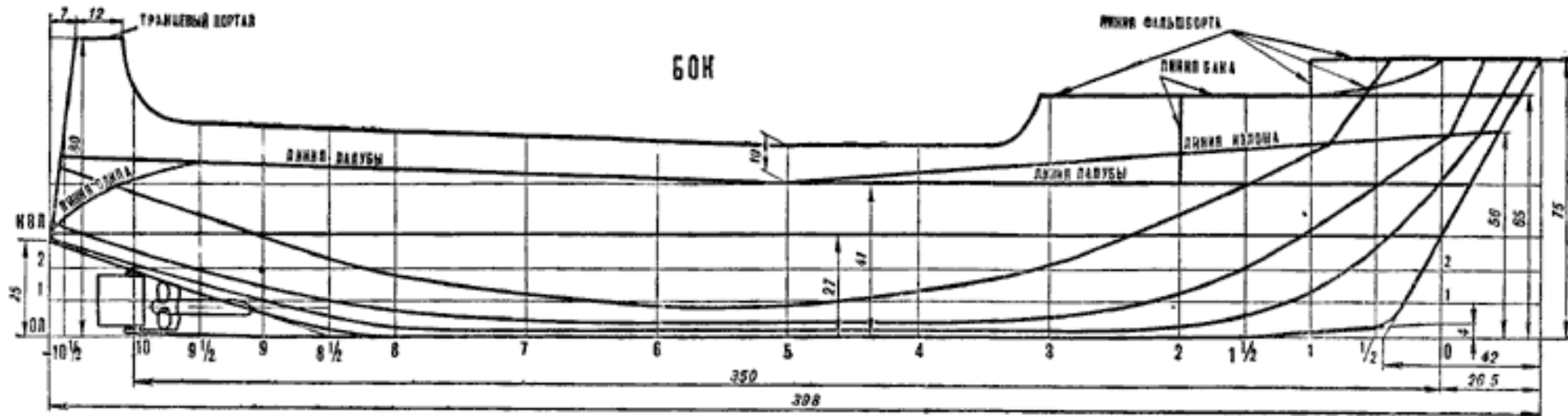
Чертежи
разработаны
инженером
В. КОСТЫЧЕВЫМ,
выполнены
М. ЛИНДЕ





КОРПУС





ВИД НА ОСНОВНУЮ ПЛОСКОСТЬ