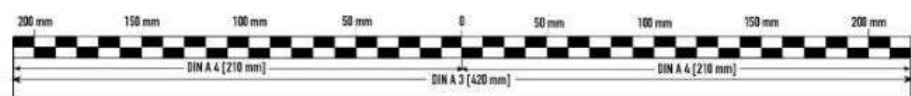
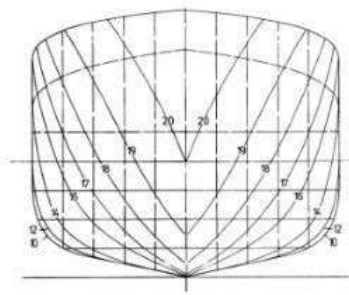
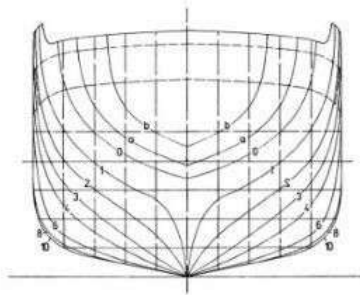
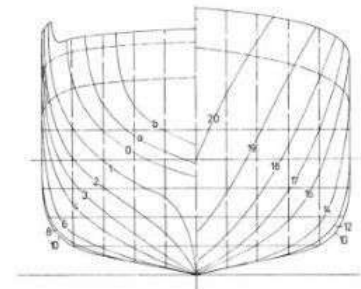


WL 5  
 WL 4  
 WL 3  
 WL 2  
 WL 1

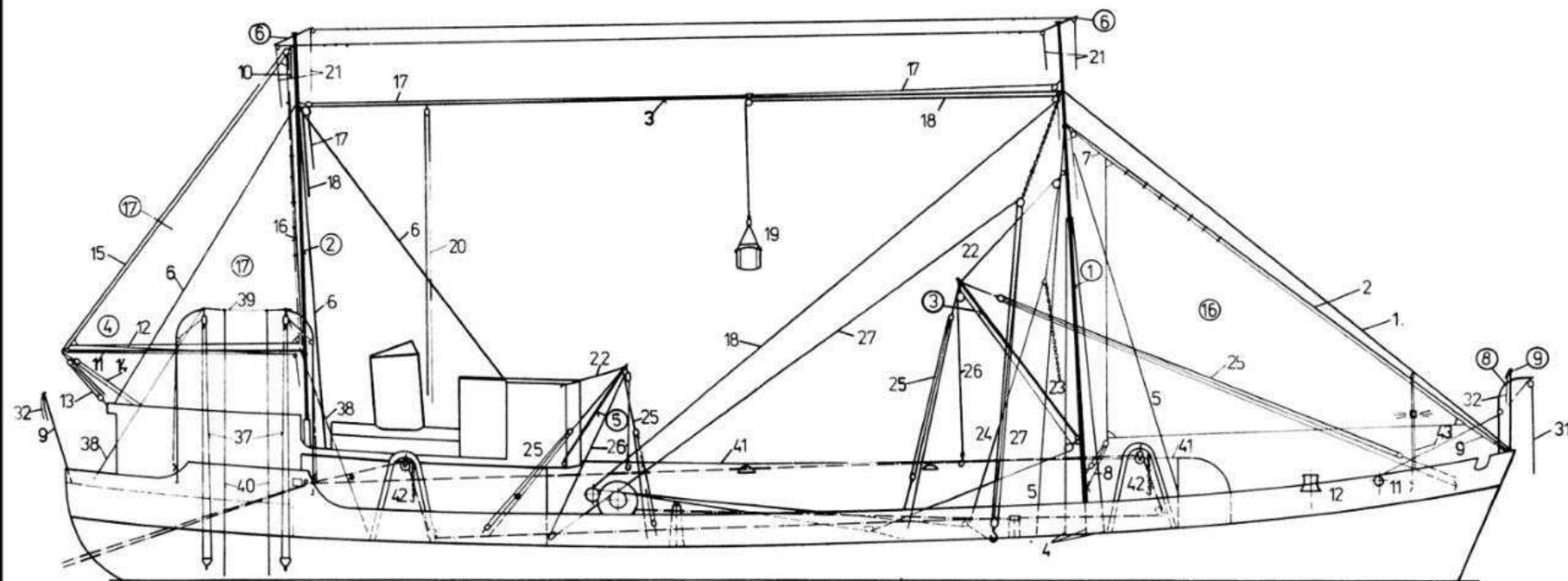


Baupläne - Zubehör - Materialien - Werkzeuge  
 Maststababstrichen - Konvertierung in A4 und A3 Formate

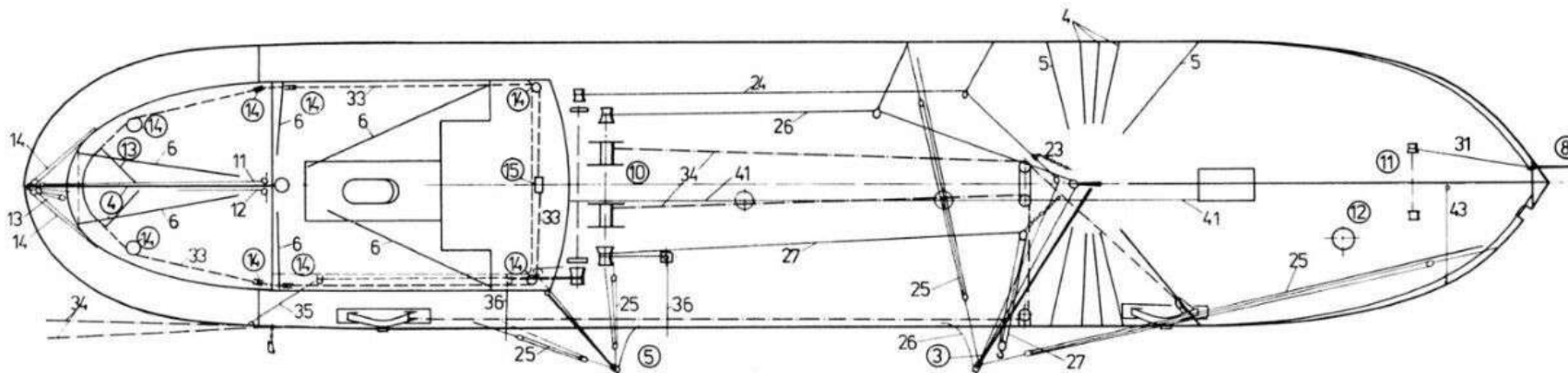
Paul Stamm Modellbau Archiv  
 Überarbeitet - Revidiert - Korrigiert

1. Zeichnung 2. Beschriftung 3. Überprüfen	18.03.2014 18.03.2014 18.03.2014	1. Blatt 1. Blatt 1. Blatt	1. Blatt 1. Blatt 1. Blatt	1. Blatt 1. Blatt 1. Blatt
--	--	----------------------------------	----------------------------------	----------------------------------

Nietlager. DDR 1949  
 23MBH\_0019-1-50



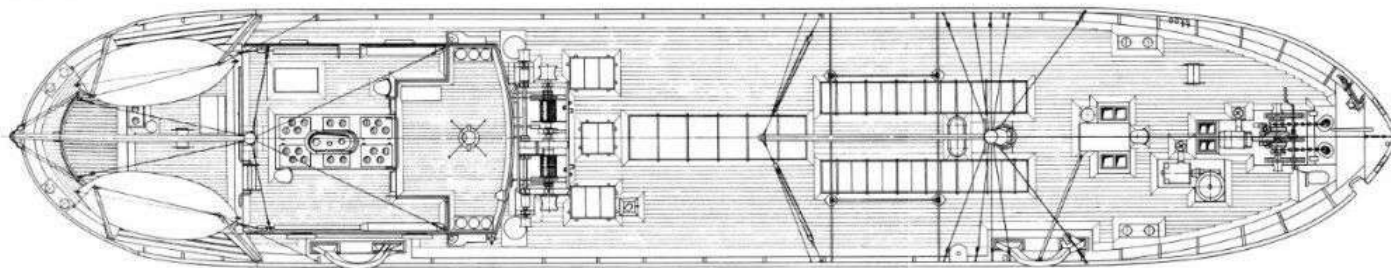
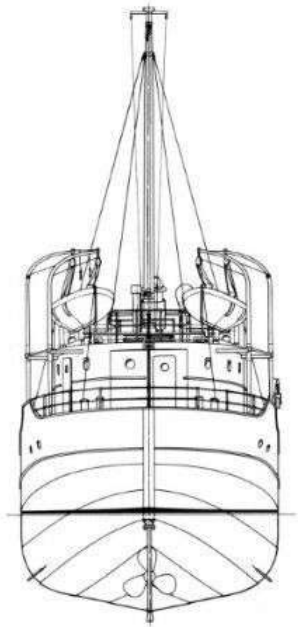
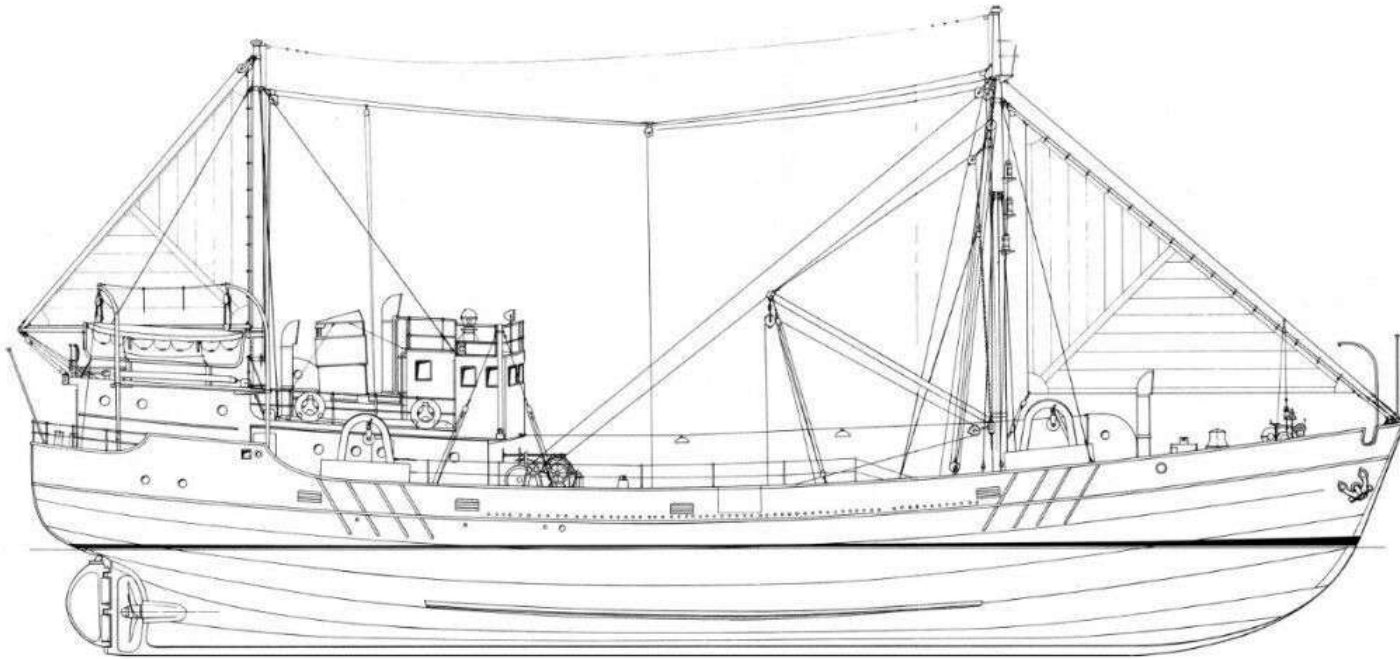
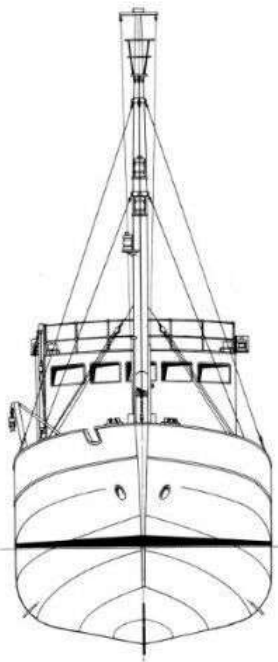
- Verzeichnis des stehenden und laufenden Gutes im Übersichtsplan**
- |                     |   |                    |   |
|---------------------|---|--------------------|---|
| 1 Fockstag          | D | 34 Kurrlleine      | D |
| 2 Segelstag         | D | 35 Haktau          | D |
| 3 Knickstag         | D | 36 Knöppeltau      | H |
| 4 Fockwant          | D | 37 Bootstalle      | H |
| 5 Fockpardune       | D | 38 Geere           | D |
| 6 Besanwant         | D | 39 Zwischenständer | D |
| 7 Fockfall          | H | 40 Manntau         | H |
| 8 Fockschot         | H | 41 Lampenstang     | D |
| 9 Fockhalständer    | D | 42 Scherbrett      | K |
| 10 Besanfall        | H |                    |   |
| 11 Besanausholer    | H |                    |   |
| 12 Besaneinholer    | H |                    |   |
| 13 Baumschot        | H |                    |   |
| 14 Geere            | H |                    |   |
| 15 Dirk             | D |                    |   |
| 16 Jackstag         | D |                    |   |
| 17 Löschradausholer | D |                    |   |
| 18 Löschtalle       | D |                    |   |
| 19 Faßkette         | K |                    |   |
| 20 Signalleine      | H |                    |   |
| 21 Antennenausholer | D |                    |   |
| 22 Hanger           | D |                    |   |
| 23 Hangerkette      | K |                    |   |
| 24 Aufholer         | D |                    |   |
| 25 Geere            | H |                    |   |
| 26 Läufer           | D |                    |   |
| 27 Gienstaje        | D |                    |   |
| 28 Gienständer      | K |                    |   |
| 29 Bobbytalle       | D |                    |   |
| 30 jolltau          | H |                    |   |
| 31 Läufer           | D |                    |   |
| 32 Flaggleine       | H |                    |   |
| 33 Steuerreep       | K |                    |   |
- Verzeichnis von Rundhölzern und Ausrüstungsteilen**
- |                  |   |
|------------------|---|
| 1 Fockmast       | D |
| 2 Besanmast      | D |
| 3 Spierbaum      | D |
| 4 Besanbaum      | D |
| 5 Rollerbaum     | K |
| 6 Antennemast    | H |
| 7 Bootsdavit     | D |
| 8 Ankerkran      | D |
| 9 Flaggenstock   | K |
| 10 Netzwinde     | D |
| 11 Ankerspül     | H |
| 12 Reepspül      | D |
| 13 Ruderquadrant | D |
| 14 Rollenbock    | K |
| 15 Ruderwinde    | D |
| 16 Focksegel     | H |
| 17 Besansegel    | D |
- In der Zeichnung alle Zahlen im Kreis.



Blaupläne - Zubehör - Materialen - Werkzeuge  
 Musteraloberungen - Kennzeichnung in Ad und Aug Formate

Paul Stamm Modellbau Archiv  
 Überarbeit - Revidiert - Rezipieren

Titelblock		1:1 für Modellbau 1:10	
1. Entwurf	2. Rev.	3. Rev.	4. Rev.
1. Entwurf	2. Rev.	3. Rev.	4. Rev.
Nietlogger, DDR 1949		23MBH_0019-1-50	
DIN A 4 (210 mm)		3	



Beispiele - Zubehör - Materialien - Werkzeuge		Preis-Daten																																																																																																																																																																																																													
Maschinenbau - Konstruktion - Fertigung		Stücklisten - Zeichnungen - Montage																																																																																																																																																																																																													
<table border="1"> <tr> <th>Bezeichnung</th> <th>Menge</th> <th>Material</th> <th>Preis</th> </tr> <tr> <td>1. Bauteil</td> <td>1</td> <td>Stahl</td> <td>10,00</td> </tr> <tr> <td>2. Bauteil</td> <td>1</td> <td>Alu</td> <td>15,00</td> </tr> <tr> <td>3. Bauteil</td> <td>1</td> <td>Stahl</td> <td>8,00</td> </tr> <tr> <td>4. Bauteil</td> <td>1</td> <td>Stahl</td> <td>12,00</td> </tr> <tr> <td>5. Bauteil</td> <td>1</td> <td>Stahl</td> <td>10,00</td> </tr> <tr> <td>6. Bauteil</td> <td>1</td> <td>Stahl</td> <td>10,00</td> </tr> <tr> <td>7. Bauteil</td> <td>1</td> <td>Stahl</td> <td>10,00</td> </tr> <tr> <td>8. Bauteil</td> <td>1</td> <td>Stahl</td> <td>10,00</td> </tr> <tr> <td>9. Bauteil</td> <td>1</td> <td>Stahl</td> <td>10,00</td> </tr> <tr> <td>10. Bauteil</td> <td>1</td> <td>Stahl</td> <td>10,00</td> </tr> <tr> <td>11. Bauteil</td> <td>1</td> <td>Stahl</td> <td>10,00</td> </tr> <tr> <td>12. Bauteil</td> <td>1</td> <td>Stahl</td> <td>10,00</td> </tr> <tr> <td>13. Bauteil</td> <td>1</td> <td>Stahl</td> <td>10,00</td> </tr> <tr> <td>14. Bauteil</td> <td>1</td> <td>Stahl</td> <td>10,00</td> </tr> <tr> <td>15. Bauteil</td> <td>1</td> <td>Stahl</td> <td>10,00</td> </tr> <tr> <td>16. Bauteil</td> <td>1</td> <td>Stahl</td> <td>10,00</td> </tr> <tr> <td>17. Bauteil</td> <td>1</td> <td>Stahl</td> <td>10,00</td> </tr> <tr> <td>18. Bauteil</td> <td>1</td> <td>Stahl</td> <td>10,00</td> </tr> <tr> <td>19. Bauteil</td> <td>1</td> <td>Stahl</td> <td>10,00</td> </tr> <tr> <td>20. Bauteil</td> <td>1</td> <td>Stahl</td> <td>10,00</td> </tr> <tr> <td>21. Bauteil</td> <td>1</td> <td>Stahl</td> <td>10,00</td> </tr> <tr> <td>22. Bauteil</td> <td>1</td> <td>Stahl</td> <td>10,00</td> </tr> <tr> <td>23. Bauteil</td> <td>1</td> <td>Stahl</td> <td>10,00</td> </tr> <tr> <td>24. Bauteil</td> <td>1</td> <td>Stahl</td> <td>10,00</td> </tr> <tr> <td>25. Bauteil</td> <td>1</td> <td>Stahl</td> <td>10,00</td> </tr> <tr> <td>26. Bauteil</td> <td>1</td> <td>Stahl</td> <td>10,00</td> </tr> <tr> <td>27. Bauteil</td> <td>1</td> <td>Stahl</td> <td>10,00</td> </tr> <tr> <td>28. Bauteil</td> <td>1</td> <td>Stahl</td> <td>10,00</td> </tr> <tr> <td>29. Bauteil</td> <td>1</td> <td>Stahl</td> <td>10,00</td> </tr> <tr> <td>30. Bauteil</td> <td>1</td> <td>Stahl</td> <td>10,00</td> </tr> <tr> <td>31. Bauteil</td> <td>1</td> <td>Stahl</td> <td>10,00</td> </tr> <tr> <td>32. Bauteil</td> <td>1</td> <td>Stahl</td> <td>10,00</td> </tr> <tr> <td>33. Bauteil</td> <td>1</td> <td>Stahl</td> <td>10,00</td> </tr> <tr> <td>34. Bauteil</td> <td>1</td> <td>Stahl</td> <td>10,00</td> </tr> <tr> <td>35. Bauteil</td> <td>1</td> <td>Stahl</td> <td>10,00</td> </tr> <tr> <td>36. Bauteil</td> <td>1</td> <td>Stahl</td> <td>10,00</td> </tr> <tr> <td>37. Bauteil</td> <td>1</td> <td>Stahl</td> <td>10,00</td> </tr> <tr> <td>38. Bauteil</td> <td>1</td> <td>Stahl</td> <td>10,00</td> </tr> <tr> <td>39. Bauteil</td> <td>1</td> <td>Stahl</td> <td>10,00</td> </tr> <tr> <td>40. Bauteil</td> <td>1</td> <td>Stahl</td> <td>10,00</td> </tr> <tr> <td>41. Bauteil</td> <td>1</td> <td>Stahl</td> <td>10,00</td> </tr> <tr> <td>42. Bauteil</td> <td>1</td> <td>Stahl</td> <td>10,00</td> </tr> <tr> <td>43. Bauteil</td> <td>1</td> <td>Stahl</td> <td>10,00</td> </tr> <tr> <td>44. Bauteil</td> <td>1</td> <td>Stahl</td> <td>10,00</td> </tr> <tr> <td>45. Bauteil</td> <td>1</td> <td>Stahl</td> <td>10,00</td> </tr> <tr> <td>46. Bauteil</td> <td>1</td> <td>Stahl</td> <td>10,00</td> </tr> <tr> <td>47. Bauteil</td> <td>1</td> <td>Stahl</td> <td>10,00</td> </tr> <tr> <td>48. Bauteil</td> <td>1</td> <td>Stahl</td> <td>10,00</td> </tr> <tr> <td>49. Bauteil</td> <td>1</td> <td>Stahl</td> <td>10,00</td> </tr> <tr> <td>50. Bauteil</td> <td>1</td> <td>Stahl</td> <td>10,00</td> </tr> </table>				Bezeichnung	Menge	Material	Preis	1. Bauteil	1	Stahl	10,00	2. Bauteil	1	Alu	15,00	3. Bauteil	1	Stahl	8,00	4. Bauteil	1	Stahl	12,00	5. Bauteil	1	Stahl	10,00	6. Bauteil	1	Stahl	10,00	7. Bauteil	1	Stahl	10,00	8. Bauteil	1	Stahl	10,00	9. Bauteil	1	Stahl	10,00	10. Bauteil	1	Stahl	10,00	11. Bauteil	1	Stahl	10,00	12. Bauteil	1	Stahl	10,00	13. Bauteil	1	Stahl	10,00	14. Bauteil	1	Stahl	10,00	15. Bauteil	1	Stahl	10,00	16. Bauteil	1	Stahl	10,00	17. Bauteil	1	Stahl	10,00	18. Bauteil	1	Stahl	10,00	19. Bauteil	1	Stahl	10,00	20. Bauteil	1	Stahl	10,00	21. Bauteil	1	Stahl	10,00	22. Bauteil	1	Stahl	10,00	23. Bauteil	1	Stahl	10,00	24. Bauteil	1	Stahl	10,00	25. Bauteil	1	Stahl	10,00	26. Bauteil	1	Stahl	10,00	27. Bauteil	1	Stahl	10,00	28. Bauteil	1	Stahl	10,00	29. Bauteil	1	Stahl	10,00	30. Bauteil	1	Stahl	10,00	31. Bauteil	1	Stahl	10,00	32. Bauteil	1	Stahl	10,00	33. Bauteil	1	Stahl	10,00	34. Bauteil	1	Stahl	10,00	35. Bauteil	1	Stahl	10,00	36. Bauteil	1	Stahl	10,00	37. Bauteil	1	Stahl	10,00	38. Bauteil	1	Stahl	10,00	39. Bauteil	1	Stahl	10,00	40. Bauteil	1	Stahl	10,00	41. Bauteil	1	Stahl	10,00	42. Bauteil	1	Stahl	10,00	43. Bauteil	1	Stahl	10,00	44. Bauteil	1	Stahl	10,00	45. Bauteil	1	Stahl	10,00	46. Bauteil	1	Stahl	10,00	47. Bauteil	1	Stahl	10,00	48. Bauteil	1	Stahl	10,00	49. Bauteil	1	Stahl	10,00	50. Bauteil	1	Stahl	10,00
Bezeichnung	Menge	Material	Preis																																																																																																																																																																																																												
1. Bauteil	1	Stahl	10,00																																																																																																																																																																																																												
2. Bauteil	1	Alu	15,00																																																																																																																																																																																																												
3. Bauteil	1	Stahl	8,00																																																																																																																																																																																																												
4. Bauteil	1	Stahl	12,00																																																																																																																																																																																																												
5. Bauteil	1	Stahl	10,00																																																																																																																																																																																																												
6. Bauteil	1	Stahl	10,00																																																																																																																																																																																																												
7. Bauteil	1	Stahl	10,00																																																																																																																																																																																																												
8. Bauteil	1	Stahl	10,00																																																																																																																																																																																																												
9. Bauteil	1	Stahl	10,00																																																																																																																																																																																																												
10. Bauteil	1	Stahl	10,00																																																																																																																																																																																																												
11. Bauteil	1	Stahl	10,00																																																																																																																																																																																																												
12. Bauteil	1	Stahl	10,00																																																																																																																																																																																																												
13. Bauteil	1	Stahl	10,00																																																																																																																																																																																																												
14. Bauteil	1	Stahl	10,00																																																																																																																																																																																																												
15. Bauteil	1	Stahl	10,00																																																																																																																																																																																																												
16. Bauteil	1	Stahl	10,00																																																																																																																																																																																																												
17. Bauteil	1	Stahl	10,00																																																																																																																																																																																																												
18. Bauteil	1	Stahl	10,00																																																																																																																																																																																																												
19. Bauteil	1	Stahl	10,00																																																																																																																																																																																																												
20. Bauteil	1	Stahl	10,00																																																																																																																																																																																																												
21. Bauteil	1	Stahl	10,00																																																																																																																																																																																																												
22. Bauteil	1	Stahl	10,00																																																																																																																																																																																																												
23. Bauteil	1	Stahl	10,00																																																																																																																																																																																																												
24. Bauteil	1	Stahl	10,00																																																																																																																																																																																																												
25. Bauteil	1	Stahl	10,00																																																																																																																																																																																																												
26. Bauteil	1	Stahl	10,00																																																																																																																																																																																																												
27. Bauteil	1	Stahl	10,00																																																																																																																																																																																																												
28. Bauteil	1	Stahl	10,00																																																																																																																																																																																																												
29. Bauteil	1	Stahl	10,00																																																																																																																																																																																																												
30. Bauteil	1	Stahl	10,00																																																																																																																																																																																																												
31. Bauteil	1	Stahl	10,00																																																																																																																																																																																																												
32. Bauteil	1	Stahl	10,00																																																																																																																																																																																																												
33. Bauteil	1	Stahl	10,00																																																																																																																																																																																																												
34. Bauteil	1	Stahl	10,00																																																																																																																																																																																																												
35. Bauteil	1	Stahl	10,00																																																																																																																																																																																																												
36. Bauteil	1	Stahl	10,00																																																																																																																																																																																																												
37. Bauteil	1	Stahl	10,00																																																																																																																																																																																																												
38. Bauteil	1	Stahl	10,00																																																																																																																																																																																																												
39. Bauteil	1	Stahl	10,00																																																																																																																																																																																																												
40. Bauteil	1	Stahl	10,00																																																																																																																																																																																																												
41. Bauteil	1	Stahl	10,00																																																																																																																																																																																																												
42. Bauteil	1	Stahl	10,00																																																																																																																																																																																																												
43. Bauteil	1	Stahl	10,00																																																																																																																																																																																																												
44. Bauteil	1	Stahl	10,00																																																																																																																																																																																																												
45. Bauteil	1	Stahl	10,00																																																																																																																																																																																																												
46. Bauteil	1	Stahl	10,00																																																																																																																																																																																																												
47. Bauteil	1	Stahl	10,00																																																																																																																																																																																																												
48. Bauteil	1	Stahl	10,00																																																																																																																																																																																																												
49. Bauteil	1	Stahl	10,00																																																																																																																																																																																																												
50. Bauteil	1	Stahl	10,00																																																																																																																																																																																																												
<b>Nietlegger, DDR 1949</b> <b>Z3MBH_0019-1-50</b>		<b>Preis-Daten</b> Stückpreis: 10,00 Material: 10,00 Preis: 10,00																																																																																																																																																																																																													