

Место постройки	СССР
Год постройки	1967
Номер проекта	111
Завод-строитель	судоверфь им. Калинина, г. Новая Ладога
Район плавания	летние сезонные зоны Ладожского озера, Финского залива и Балтийского моря с удалением от места убежища не более 10 миль
Режимные ограничения	при силе ветра до 4 баллов.

ОСНОВНЫЕ ПОКАЗАТЕЛИ¹

Тип судна	промысловый самоходный бот со стальным корпусом
Назначение	лов рыбы ставными сетями, транспортировка и сдача улова в свежем виде
Длина наибольшая	13,60 м
Ширина наибольшая	3,12 м
Высота борта	1,20 м
Осадка в грузу	0,85 м
Водоизмещение	12,9 т
Грузоподъёмность	0,3 т
Дедвейт	1,2 т
Скорость полного хода	12,9 км/час
Экипаж	4 чел

КОРПУС

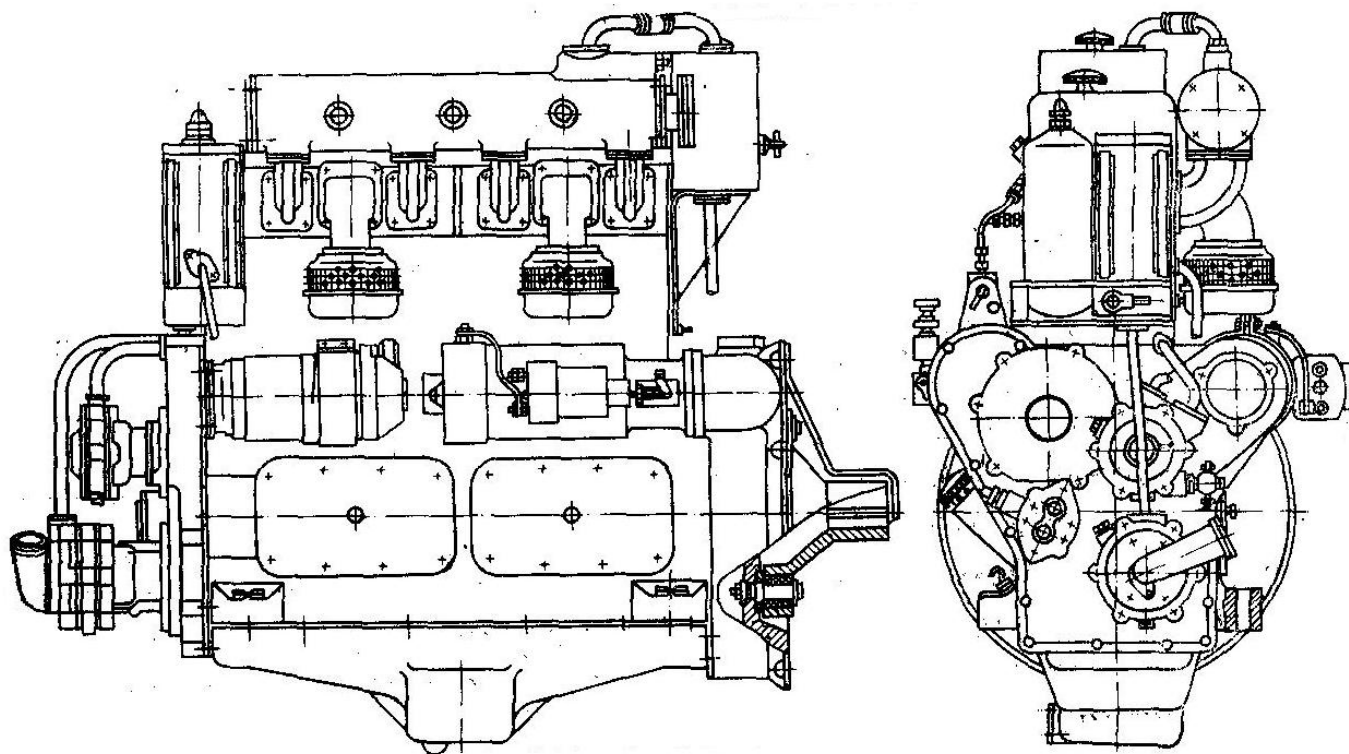
Материал корпуса	сталь
Тип	сварной
Надстройка	развитая рубка

ГЛАВНЫЙ ДВИГАТЕЛЬ

<u>Тип главного двигателя</u>	рядный четырёхтактный дизель 4ЧСП 10,5/13
Мощность	40 э.л.с
Число цилиндров	4
Диаметр цилиндра	105 мм
Ход поршня	130 мм
Число оборотов	1500 об/мин
Число двигателей	1
<u>Передача</u>	ступенчатый реверс-редуктор
<u>Система пуска</u>	электростартерная

¹ по Альбому строящихся моторных и гребных судов Николаевского отделения Гипрорыбфлот МИНРЫБХОЗ 1980 г.

Дизель 4ЧСП 10,5/13



ДВИЖИТЕЛЬ

Тип движителя
Расположение
Число движителей

гребной винт
открытый
1

ЭЛЕКТРООБОРУДОВАНИЕ

Судовая электростанция:

- генератор ГСК-1500М мощностью 1 кВт приводной от главного двигателя
- аккумуляторные батареи 6СТК-180М

1 шт.
2 шт.

СИСТЕМЫ И ТРУБОПРОВОДЫ

Судно оборудовано:

- трубопроводом топлива;
- трубопроводом масла;
- трубопроводом охлаждения с насосом;
- трубопроводом газоотводным;
- системой пожарно-осушительной с насосом;
- системой вентиляции МО (ветраусы) и помещений в корпусе.

Топливо

дизельное

РУЛЕВОЕ УСТРОЙСТВО

Рули
Тип
Количество

балансирный на рудерпосте
1

Рулевая машина

ручная

ЯКОРНОЕ УСТРОЙСТВО

Тип якорей	Матросова
Количество	1
Механизм подъёма	шпиль

ШВАРТОВНОЕ УСТРОЙСТВО

Кнехт двухтумбовый	3 шт.
Канат	стальной и пеньковый

МАЧТОВОЕ УСТРОЙСТВО

Мачта с гафелем	1 шт.
-----------------	-------

РЫБОПРОМЫСЛОВОЕ ОБОРУДОВАНИЕ

Тип промыслового механизма	кулачковая сетеподъёмная машина СМ-03
Привод механизма	от главного двигателя

СИГНАЛЬНЫЕ СРЕДСТВА

<u>Световые</u>	
Топовый	1 шт.
Круговой	1 шт.
Бортовой зелёный	1 шт.
Бортовой красный	1 шт.
Кормовой	1 шт.
Фара	1 шт.
<u>Звуковые</u>	
Серена	1 шт.

СПАСАТЕЛЬНЫЕ СРЕДСТВА

<u>Спасательные приборы</u>	спасательные круги и пояса
-----------------------------	----------------------------

СРЕДСТВА НАВИГАЦИИ И РАДИОСВЯЗИ

Тип	компас магнитный
Количество	1
Тип	лот
Количество	1
Тип	радиостанция
Количество	1

ПРОТИВОПОЖАРНЫЙ ИНВЕНТАРЬ

Багор, лом пожарный, вёдра пожарные, топор пожарный.