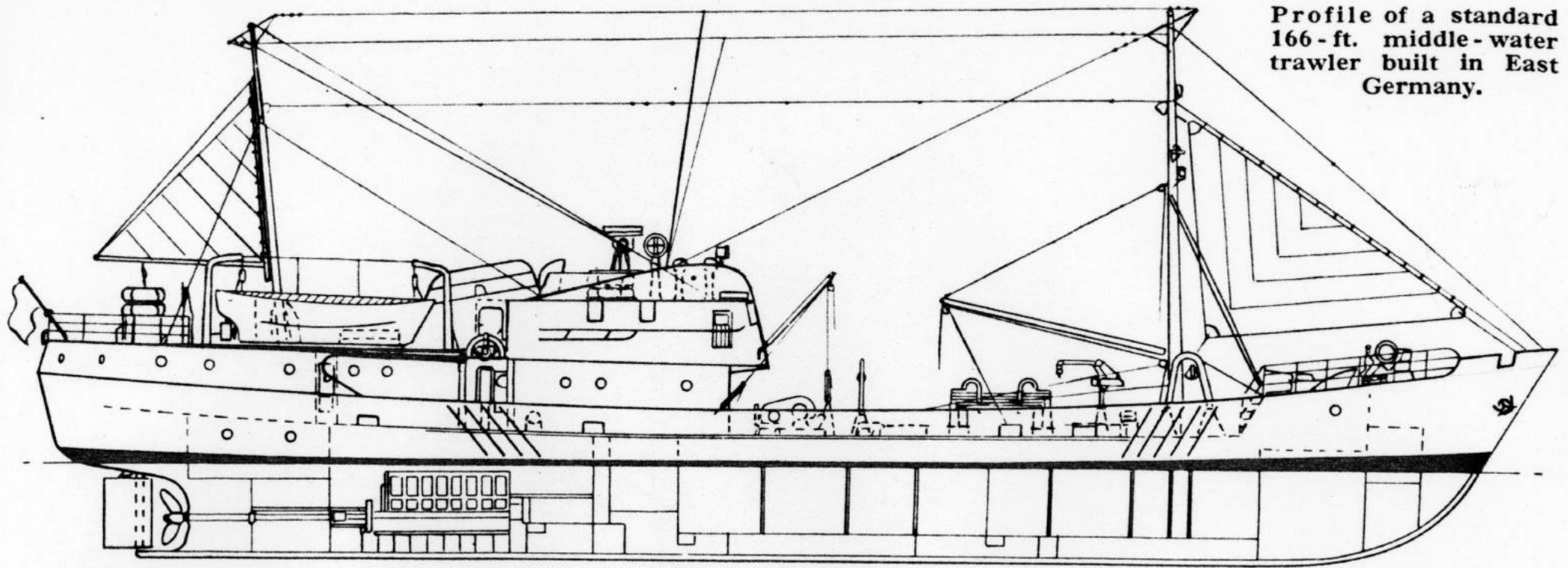
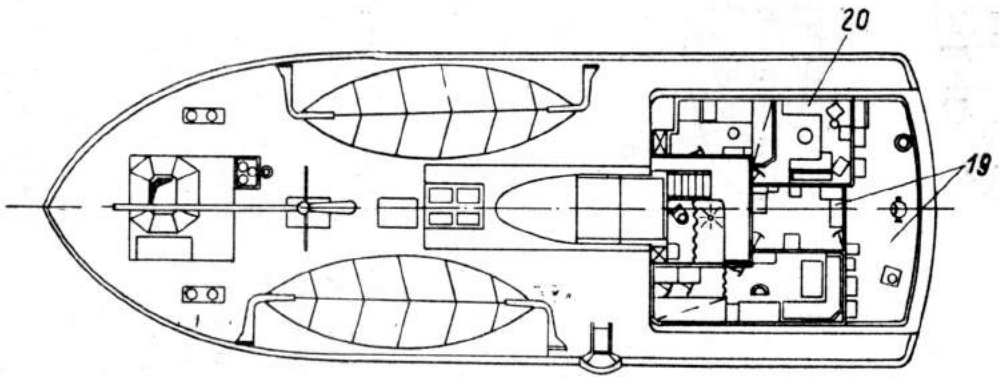
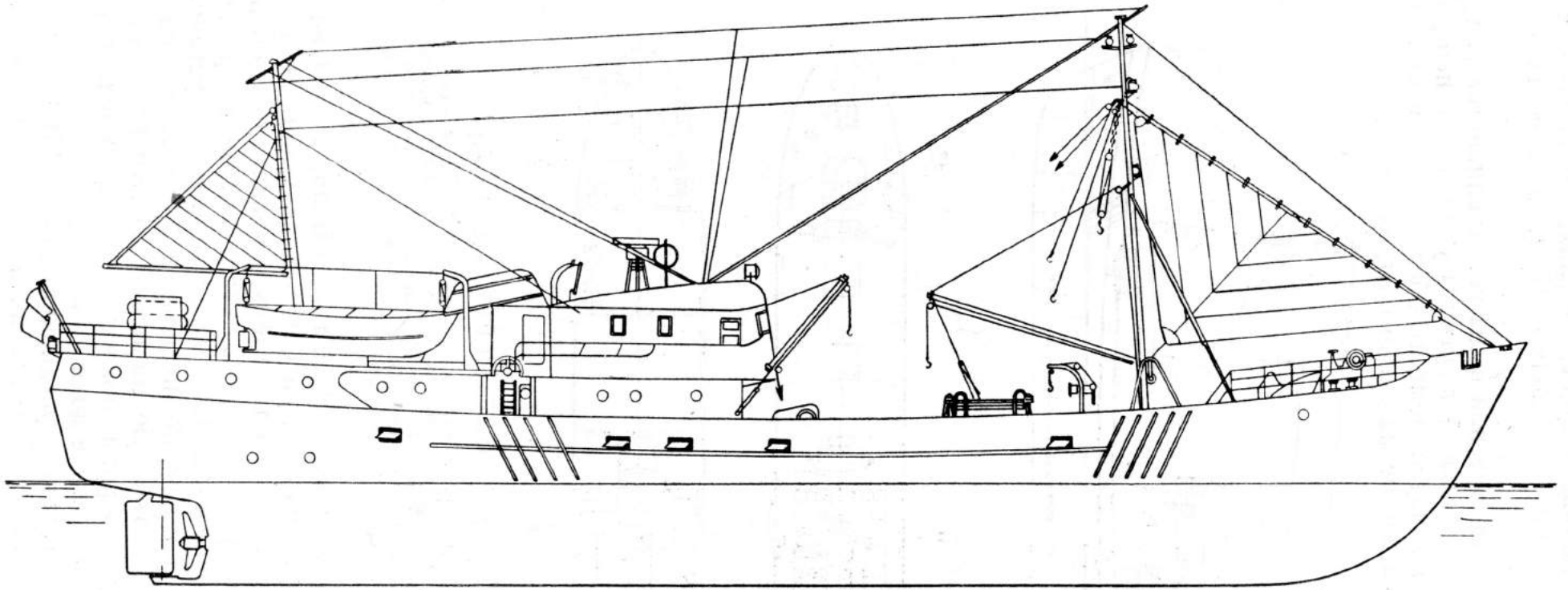


Profile of a standard
166-ft. middle-water
trawler built in East
Germany.





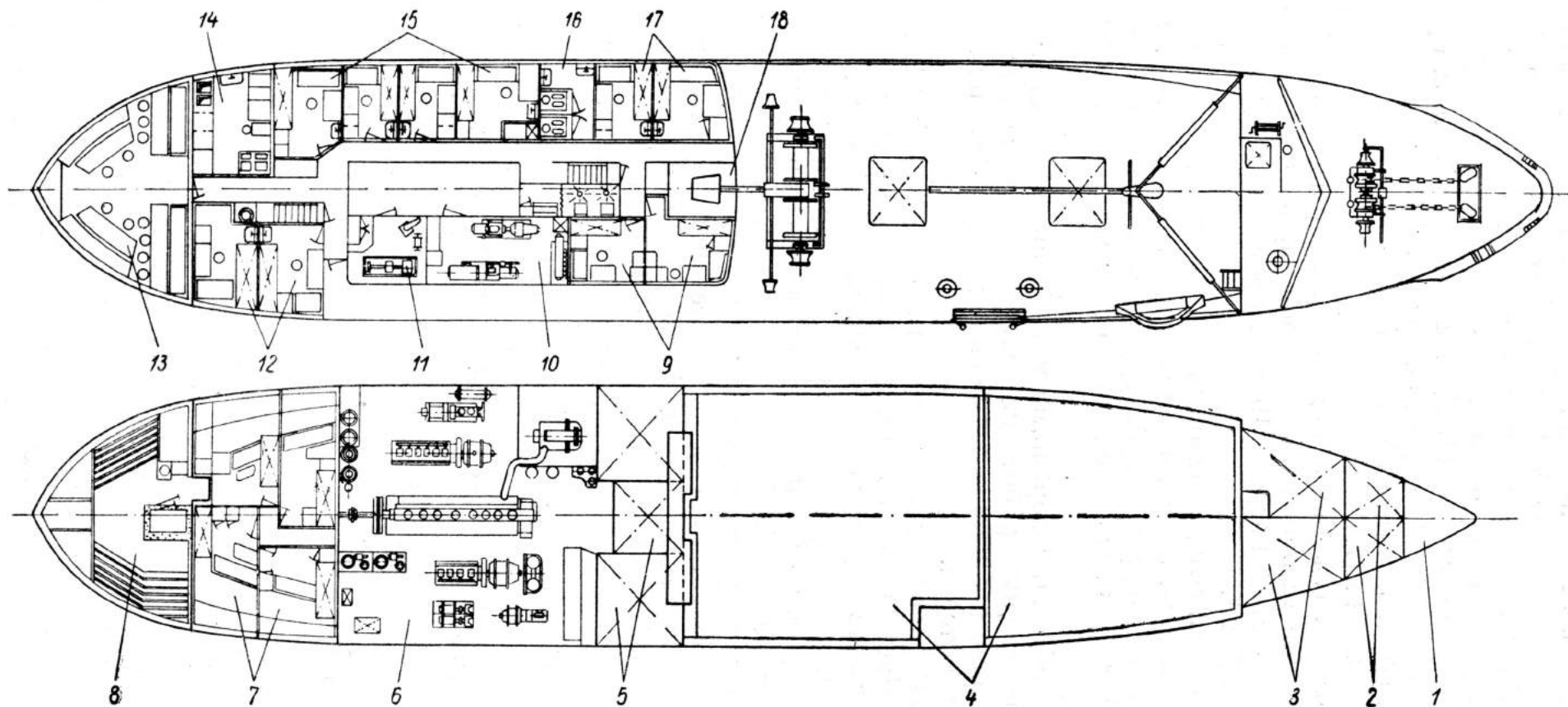


Рис. 26. Общее расположение СРТР типа «Океан».

1 — форпик; 2 — цепной ящик; 3 — отсеки пресной воды; 4 — грузовые трюмы № 1 и 2; 5 — топливные отсеки; 6 — моторное отделение; 7, 9, 12, 15, 17 — жилые каюты; 8 — провизионная; 10 — помещение холодильных машин; 11 — механическая мастерская; 13 — кают-компания; 14 — камбуз; 16 — галлеон; 18 — помещение электромотора траловой лебедки; 19 — рулевая и штурманская рубки; 20 — радиорубка.